



SCHÄGERL®

PFLEGEHINWEISE, GARANTIEBESTIMMUNGEN & AGB
(INSTRUCTIONS FOR CARE, GUARANTEE, TERMS AND CONDITIONS)

Auf unserem Schagerl Video Channel
www.youtube.com/SchagerlClub



finden Sie unter der Playlist

Instrumentenpflege (Care Instructions for Instruments)

Pflegeanleitungen als Video in Full HD!



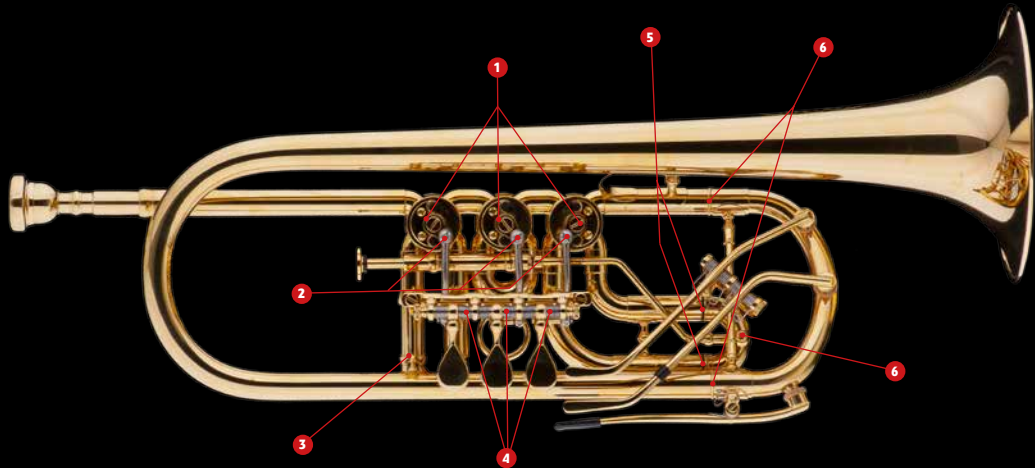
**REGISTRIEREN SIE SICH JETZT UND VERLÄNGERN SIE DIE GARANTIELAUFZEIT
IHRES INSTRUMENTS AUF 36 MONATE!**

www.schagerl.com/instrumentenregistrierung

Für alle ab 01.01.2016 gekauften Instrumente verlängert sich die Garantiezeit auf 36 Monate, wenn der Käufer diese Instrumente innerhalb von 8 Wochen nach Kaufdatum registriert. Die Registrierung kann nur im Internet unter www.schagerl.com/instrumentenregistrierung erfolgen.

Pflegehinweise für Drehventil Instrumente

Aufgrund der extrem genauen Bauweise der Maschinen ist eine gründliche Pflege unumgänglich!



Pflegemittel:

für die Ventile ▶ Hetman Light Rotor 11* (oder Schagerl Valve Oil)

für die Gelenke ▶ Hetman Ball Joint 15* (oder Ultra Pure Linkage Oil)

für den Trigger ▶ Hetman Slide Oil 5*

für die Züge ▶ Hetman Slide Grease 8* (oder Ultra Pure Regular)

für die Kugel ▶ Hetman Slide Grease 8* (oder Ultra Pure Regular)

für Lack, Silber und Gold ▶ Fensterputzmittel



Wir empfehlen Ihnen ein jährliches Instrumentenservice bei der Schagerl Music Gmbh oder einem Vertragspartner für Schagerl Meisterinstrumente!



Anwendung:

nach jedem Gebrauch: 1 Tropfen Hetman Light Rotor ins Halslager, 1 Tr. ins Bodenlager (Ventildeckel abschrauben) **1**, die Züge mit Slide Grease 8* fetten **3**

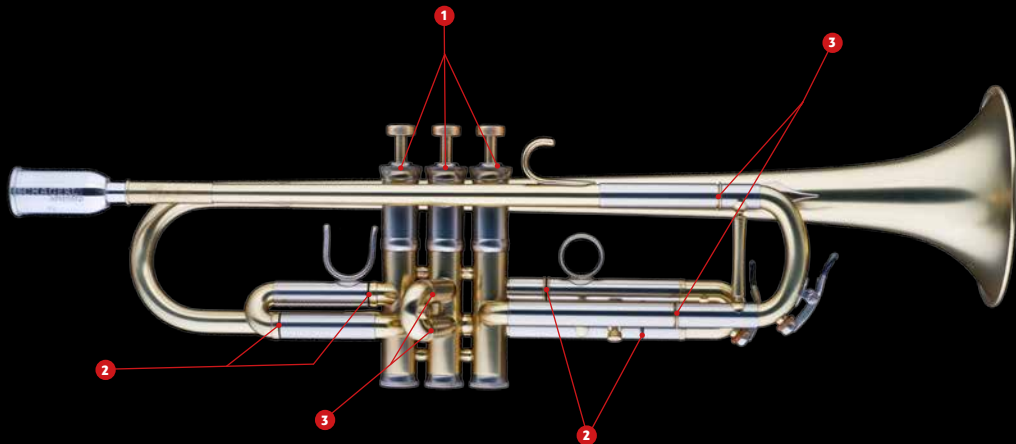
alle 2 - 3 Wochen: je 1 Tropfen Hetman Ball Joint auf die Minibalgen (2), Kreuzgelenke, sowie die Achse (zwischen den Federn) **4** Trigger mit Hetman Slide Oil 5* ölen **5**, andere Züge sowie Gelenkskugel mit Hetman Slide Grease 8* fetten **6**

1 x im Monat: das Instrument vom Hauptstimmzug durch das Mundrohr hinaus mit heißem Wasser spülen und dabei die Ventile nicht bewegen, dannach gut trocknen, neu fetten und ölen.

1 x im Jahr: wir empfehlen ein jährliches Service in unserer Meisterwerkstatt oder einer professionellen Reparaturwerkstatt ihrer Wahl

Pflegehinweise für *Perinet* Instrumente

Aufgrund der extrem genauen Bauweise der Maschinen ist eine gründliche Pflege unumgänglich!



Pflegemittel:

für die Ventile ▶ Ultra Pure Professional Valve Oil (oder Schagerl Valve Oil)

für den Hauptstimmzug ▶ Ultra Pure Regular

für die Züge ▶ Hetmain Slide Oil 5*

für Lack, Silber und Gold ▶ Fensterputzmittel



Wir empfehlen Ihnen ein jährliches Instrumentenservice bei der Schagerl Music Gmbh oder einem Vertragspartner für Schagerl Meisterinstrumente!

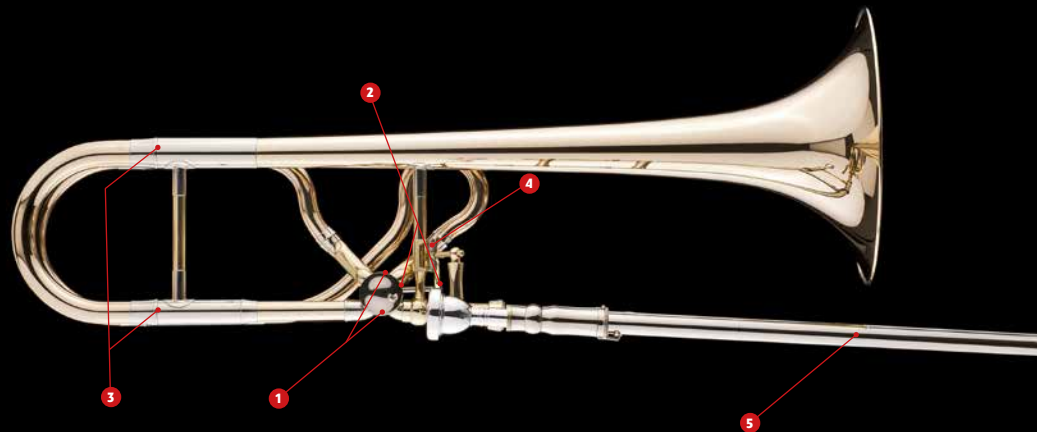


Anwendung:

nach jedem Gebrauch: Das Mundrohr mit Reka-Durchziehwischer reinigen, 1 Tropfen Ultra Pure in die Pumpventile **1** (dazu Ventildeckel abschrauben und Pumpventile ein Stück herausziehen), je 1 Tropfen Slide Oil 5* auf die Züge **2**

alle 2 - 3 Wochen: mit Ultra Pure Regular die Stimmzüge einfetten **3**

1 x im Jahr: wir empfehlen ein jährliches Service in unserer Meisterwerkstatt oder einer professionellen Reparaturwerkstatt ihrer Wahl



Pflegehinweise für Posaunen

Aufgrund der extrem genauen Bauweise der Maschinen ist eine gründliche Pflege unumgänglich!

Pflegemittel:

für die Ventile ▶ Hetman Light Rotor 11* (oder Schagerl Valve Oil)

für die Gelenke ▶ Hetman Ball Joint 15* (oder Ultra Pure Linkage Oil)

für die Züge ▶ Hetman Slide Grease 8* (oder Ultra Pure Regular)

für den Zug ▶ Slide-O-Mix Rapid Comfort + La Tromba Wasserspray

für Lack, Silber und Gold ▶ Fensterputzmittel



Wir empfehlen Ihnen ein jährliches Instrumentenservice bei der Schagerl Music Gmbh oder einem Vertragspartner für Schagerl Meisterinstrumente!



Anwendung:

vor jedem Gebrauch: Slide-O-Mix Rapid Comfort auf den Zug, danach Wasserspray auf den Zug geben **5**

nach jedem Gebrauch: 1 Tropfen Hetman Light Rotor ins Halslager, 1 Tr. ins Bodenlager (Ventildeckel abschrauben) **1**, jeweils 1 Tr. Slide Grease 8* auf die Züge **3**

alle 2 - 3 Wochen: je 1 Tropfen Hetman Ball Joint auf die Minibalgelenke **2**, Kreuzgelenke, sowie die Achse (zwischen den Federn) **4**

1 x im Jahr: wir empfehlen ein jährliches Service in unserer Meisterwerkstatt oder einer professionellen Reparaturwerkstatt ihrer Wahl



Oberflächen-Pflege von Instrumenten

Um den Glanz und die Feinheit der Oberflächen zu erhalten sind folgende Pflegehinweise zu beachten:

LACKPFLEGE

Nach dem Spielen den Lack mit einem trockenen Tuch abwischen, vor allem an Stellen an denen man das Instrument hält. Einmal im Monat mit einem Lackpflegemittel (z.B.: La Tromba Lacquer Polish) versiegeln. In Ländern mit erhöhter Luftfeuchtigkeit ist die Pflege von lackierten Instrumenten besonders wichtig um vorzeitige Korrosion zu verhindern!

SILBERPFLEGE

Zur Reinigung versilberter Instrumente empfehlen wir handelsüblichen Glasreiniger (verdünnt!) in Kombination eines Microfasertuches zu verwenden. Bei starker Verschmutzung mit einer Silber-Politur (z.B.: Record Silver Polish) reinigen.

GOLDPFLEGE

Zur Reinigung vergoldeter Instrumente empfehlen wir handelsüblichen Glasreiniger (verdünnt!) in Kombination eines Microfasertuches zu verwenden. Bei starker Verschmutzung mit einem Spezial Mittel (z.B.: Musi Clean Gold Nr. 5) reinigen.



Garantie-Bestimmungen

1. Die Garantiedauer beträgt für Ihr Instrument 2 Jahre ab Rechnungsdatum.

2. Die Garantie umfasst Mängel an den Lötstellen, sphärischen Kugellagern, konischen Gleitlagern, Wasserklappenfedern und Mängel, die nachweislich auf einem Materialfehler und/oder Herstellungsfehler beruhen.

3. Der Garantieanspruch erstreckt sich jedenfalls nicht auf Verschleißteile und Verbrauchsmaterial (wie etwa Kork, Höhenspiel Gleitlager bei Drehventilinstrumenten, Hufeisengummi, Druckwerkfedern, O-Ringe, Filze bei Perinetinstrumenten, Höhen-spiel bei Ventilen, etc).

4. Der Garantieanspruch erlischt bzw. besteht jedenfalls nicht bei:

- » Nichteinhaltung der in Punkt 5 genannten Serviceintervalle
- » Durchführung auch nur eines Services durch andere als in Punkt 5 genannte Un-

ternehmen oder Personen

- » Nichteinhaltung der Pflegehinweise, soweit Mängel auf die Nichteinhaltung zurückzuführen sind
- » Lackbeschädigungen
- » Produktschäden, verursacht durch den Käufer oder dritte Personen
- » Mängel oder Schäden, die auf normale Abnutzung zurückzuführen sind
- » Mängel oder Schäden, die auf eine Beschädigung von außen zurückzuführen sind (wie etwa Herabfallen, Krafteinwirkung, etc.)
- » Mängel oder Schäden durch Oxidation
- » Mängel oder Schäden durch Verunreinigung
- » Verkalkung bzw. Schäden durch Verkalkung
- » Mängel oder Schäden durch unsachgemäße Lagerung
- » Bakterienbefall SIGO, SI und Lack (zB bei zu feuchter Lagerung)
- » nicht seinem vorgesehenen Zweck entsprechender Verwendung des Instrumentes
- » Mängel oder Schäden durch höhere Gewalt oder Naturkatastrophen, insbe-

sondere, aber nicht abschließend bei Überschwemmungen, Bränden oder Frostschäden.

- » Mängel oder Schäden aus Einwirkungen von Wasser oder wenn das Instrument sonst mit ungeeigneten Stoffen in Berührung gekommen ist
- » Mängel, die auf Unfälle, Missbrauch, nicht bestimmungsgemäßen Gebrauch, Fahrlässigkeit, unsachgemäße Erhaltung und Pflege oder Veränderungen am Instrument zurückzuführen sind
- » Mängel bzw. Schäden in Folge Schweißabsonderung, ätzender Umgebung oder anderer externer Faktoren wie Extreme in Temperatur oder Feuchtigkeit

5. Zur Aufrechterhaltung des Garantieanspruches muss ein Service mit Innenreinigung bei der Firma SCHAGERL Music GmbH oder einem ausgewiesenen Händler der Firma SCHAGERL Music GmbH in regelmäßigen Abständen, längstens jedoch in einem Intervall

Garantie-Bestimmungen

von 12 Monaten durchgeführt worden sein. Ein Verzeichnis der für die Durchführung des Services befugten Händler findet sich auf der Homepage der SCHAGERL Music GmbH.

6. Die Garantieverpflichtung der SCHAGERL Music GmbH gilt nur unter dem Vorbehalt, dass die allfällige Reparatur ausschließlich durch die SCHAGERL Music GmbH durchgeführt wird. Reparaturen durch andere Betriebe sind nicht von der Garantie gedeckt. Die SCHAGERL Music GmbH wird keine finanziellen Leistungen für solchen Aufwand erstaten, selbst wenn ein Mangel an sich von der Garantie erfasst gewesen wäre. Entsprechendes gilt für den Austausch eines Instruments.

7. Bei Fehlen eines Garantienachweises (das ist der originale Rechnungsbeleg) erlischt jeder Garantieanspruch.

8. Eine Garantiepflicht wird nicht bereits durch geringfügige Abweichungen von der

Soll-Beschaffenheit ausgelöst, die für den Wert und die Gebrauchstauglichkeit des Gerätes unerheblich sind. Von der Garantie sind daher immer nur Mängel im Sinne von Punkt 2. erfasst, die für den Wert und/oder die Gebrauchstauglichkeit erheblich sind.

9. Garantieleistungen bewirken weder eine Verlängerung der Garantiefrist, noch setzen sie eine neue Garantiefrist in Lauf. Die Garantiefrist für eingebaute Ersatzteile endet mit der Garantiefrist für das ganze Gerät.

10. Die mitgelieferten Pflegehinweise stellen einen integrierenden Bestandteil der Garantiebestimmungen dar. Ausdrücklich festgehalten wird, dass die Nichteinhaltung der in den Pflegehinweisen enthaltenen Angaben zum Ausschluss von Garantieansprüchen führt, soweit Mängel auf die Nichteinhaltung zurückzuführen sind. Der Kunde hat die der Ware beiliegenden Hinweise zur fachgerechten Instrumentenpflege zu beachten. Ver-

schleißerscheinungen an Instrumenten sind nur dann von der Garantie erfasst, wenn sie trotz angemessener Pflege bzw. aufgrund nachweislich mangelhafter Verarbeitung aufgetreten sind und ein unüblich starkes Ausmaß erreicht haben. Bei Auftreten dunkler Flecken am Schallstückrand kommt keine Garantie zur Anwendung, da es sich hierbei um keine Lackschäden handelt. Bei Fragen zur Instrumentenpflege steht SCHAGERL Music GmbH gerne zur Verfügung.

11. Die Garantie wird ausschließlich dem jeweiligen Endkunden/Letzverbraucher gewährt. Garant ist in allen Fällen die Firma

SCHAGERL Music GmbH
Hörsdorf 7
3240 Mank
Tel. 02755 2302 bzw. +43 27552302
Fax. 02755 2302 bzw. +43 2755 2302 5
E-Mail musicstore@schagerl.com

12. Tritt innerhalb des Garantiezeitraums bei normaler Verwendung ein in Punkt 2 dieser Bestimmungen definierter Mangel auf, wird dieses Instrument nach ausschließlicher Wahl der SCHAGERL Music GmbH repariert oder ausgetauscht.

13. Für Instrumente mit unkenntlich gewordener Seriennummer kann der Kunde keine Garantie geltend machen.

14. Den Instrumenten des Kunden liegt, wenn sie von der Garantie erfasst sind, bei der Übersendung an den Kunden ein ausgefüllter Garantieschein bei. Garantieansprüche können bei der SCHAGERL Music GmbH nur mit diesem Garantieschein und der Originalrechnung geltend gemacht werden.

15. Der Kunde hat die Kosten für die Übersendung des Instruments an die SCHAGERL Music GmbH selbst zu tragen. Die Kosten der Rücksendung trägt die SCHAGERL Music GmbH,

wenn es sich um einen Garantiefall handelt. Ansonsten werden die Kosten von SCHAGERL Music GmbH dem Kunden in Rechnung gestellt.

16. Garantieansprüche sind bei sonstigem Ausschluss unverzüglich, längstens jedoch innerhalb von zwei Monaten ab Bekanntwerden bzw. Sichtbarwerden geltend zu machen. Garantieansprüche sind schriftlich zu erheben, wobei E-Mail oder Fax zulässig sind.

17. Jede Garantie hat zur Voraussetzung, dass die Produkte fach- und sachgerecht verwendet werden und die Produktwartung und -pflege nicht vernachlässigt wurde.

18. Die gesetzliche Gewährleistungspflicht des Verkäufers wird durch diese Garantie nicht eingeschränkt.

19. Für alle ab 1.1.2016 gekauften Instrumente verlängert sich die Garantiezeit auf 36 Monate, wenn der Käufer diese Instrumente

innerhalb von 8 Wochen nach Kaufdatum registriert. Die Registrierung kann nur im Internet unter www.schagerl.com/instrumentenregistrierung erfolgen. Als Bestätigung gilt der Registrierungsbeleg, der nach der abgeschlossenen Registrierung sofort ausgedruckt werden muss, sowie der Original-Kaufbeleg, aus dem das Kaufdatum hervorgeht. Eine Registrierung ist nur dann möglich, wenn sich der Käufer mit der Speicherung seiner dort anzugebenden Daten einverstanden erklärt.

20. Der räumliche Geltungsbereich dieser Garantie erstreckt sich weltweit.

AGB - Allgemeine Geschäftsbedingungen

§1 Allgemeines

1. Für Geschäftsbeziehungen jeglicher Art zwischen SCHAGERL Music GmbH und dem Kunden gelten die nachfolgenden Allgemeinen Geschäftsbedingungen in ihrer jeweils gültigen Fassung. Abweichende Bedingungen oder allgemeine Geschäftsbedingungen des Kunden haben keine Gültigkeit, es sei denn, es ist schriftlich etwas anderes vereinbart worden. Die Lieferung der bestellten Waren gilt jedenfalls als Anerkenntnis unserer Allgemeinen Geschäftsbedingungen; Abweichungen dazu bedürfen eines Bestätigungsschreibens unsererseits.

2. Die Darstellung der Produkte im Online-Shop stellt kein rechtlich bindendes Angebot, sondern nur einen unverbindlichen Online-Katalog des Warensortiments dar. Durch Anklicken des Buttons „Bestellung abschicken“ gibt der Kunde eine verbindliche Bestellung der im Warenkorb enthaltenen Waren ab. Die Be-

stellung kann nur abgeschickt werden, wenn der Kunde bestätigt, dass er die Allgemeinen Geschäftsbedingungen akzeptiert. Der Kaufvertrag kommt mit unserer separaten Auftragsbestätigung oder Lieferung der Ware zustande. Der Vertragstext wird gespeichert und die Bestelldaten und der Link zu den Allgemeinen Geschäftsbedingungen werden dem Kunden per E-Mail zugesandt.

3. SCHAGERL Music GmbH behält sich vor, die Leistung nicht zu erbringen, wenn sich nach Vertragsschluss herausstellt, dass die Ware nicht verfügbar ist, obwohl ein entsprechendes Verpflichtungsgeschäft abgeschlossen wurde. In einem solchen Fall erhält der Kunde eine Nachricht. Eventuell bereits erbrachte Gegenleistungen werden zurückerstattet. Weitere Ansprüche gegen SCHAGERL Music GmbH sind ausgeschlossen.

4. Vertragssprache ist Deutsch.

§2 Lieferung

1. Die Lieferung erfolgt auf Gefahr des Kunden. Sobald die Ware von SCHAGERL Music GmbH einem Transportunternehmen übergeben worden ist, geht das Risiko auf den Kunden über. Dies gilt auch bei Teillieferungen. Die Lieferung erfolgt an die vom Kunden angegebene Lieferadresse.

2. Ist der Kunde Verbraucher geht die Gefahr für den Verlust oder die Beschädigung der Ware erst auf den Verbraucher über, sobald die Ware an den Verbraucher oder an einem von ihm bestimmten Dritten abgeliefert wird. Hat aber der Kunde selbst den Beförderungsvertrag abgeschlossen, ohne dabei eine vom Unternehmer vorgeschlagene Auswahlmöglichkeit zu nutzen, so geht die Gefahr bereits mit der Aushändigung der Ware an den Beförderer auf den Kunden über.

3. Sämtliche Preise sind inkl. Mehrwertsteuer zuzüglich eventuell anfallender Verpackungs-

Versicherungs- und Transportkosten.

4. Die Lieferung erfolgt nach den jeweils zu vereinbarenden Versandkosten. Bei Lieferungen in Drittländer fallen zusätzliche Zölle und Gebühren für den Kunden an, die der Kunde zu tragen hat.

5. Die Ware ist umgehend nach Empfangnahme durch den Kunden oder seinen Beauftragten auf Transportschäden zu untersuchen. Feststellbare Transportschäden sind unverzüglich schriftlich anzuzeigen. Verpackungsschäden muss sich der Kunde bei Annahme der Ware von dem Transportunternehmen schriftlich bestätigen lassen.

6. Angaben über Lieferfristen sind grundsätzlich unverbindlich, es sei denn, es wurde ausdrücklich eine bestimmte Lieferfrist schriftlich vereinbart.

7. Schadensersatzansprüche gegen SCHAGERL

Music GmbH wegen Nichterfüllung oder Verzuges sind ausgeschlossen, soweit weder Vor-satz noch grobe Fahrlässigkeit vorliegt.

8. Die Warensendungen sind bis zu einem Warenwert von 500 Euro versichert. Bei einem Warenwert über 500 Euro wird eine Versicherung abgeschlossen und an den Kunden verrechnet. Die Kosten für die Versicherung betragen 0,3 % des Warenwertes. Diese sind in den ausgeworfenen Transportkosten enthalten.

§3 Gewährleistung und Schadenersatz

1. Mängel oder Beschädigungen, die auf schuldhafte oder unsachgemäße Behandlung oder unsachgemäßen Einbau sowie Verwendung ungeeigneten Zubehörs oder Änderungen der Originalteile durch den Kunden oder einem von SCHAGERL Music GmbH nicht beauftragten Dritten zurückzuführen sind, sind von der Gewährleistung ausgeschlossen.

2. Ein auf Gebrauch beruhender Verschleiß ist von der Gewährleistung ebenfalls ausgeschlossen.

3. Kunden, die Unternehmer sind, haben die Ware oder den Auftragsgegenstand unverzüglich zu untersuchen und allfällige Mängel sofort schriftlich bekannt zu geben, widrigenfalls keine Gewährleistungsansprüche für diese Mängel bestehen. Nimmt ein solcher Kunde die Ware oder den Auftragsgegenstand trotz Kenntnis eines Mangels an, stehen dem Kunden Gewährleistungsansprüche nur zu, wenn er sich diese ausdrücklich und schriftlich unverzüglich nach Empfang der Ware vorbehält.

5. Die Gewährleistungsfrist für neue Sachen beträgt 24 Monate. Die Frist beginnt mit Gefahrenübergang zu laufen. Die Gewährleistungsfrist für gebrauchte Sachen beträgt ein Jahr. Ist der Kunde Unternehmer, so beträgt die Gewährleistungsfrist für neue Sachen ein Jahr und für gebrauchte Sachen sechs Monate ab Gefahrübergang.

AGB-Allgemeine Geschäftsbedingungen

§4 Garantie

1. Den Instrumenten des Kunden liegt, wenn sie von der Garantie erfasst sind, bei der Übersendung an den Kunden ein ausgefüllter Garantieschein bei. Die Bestimmungen und Inhalte dieses Garantiescheins bilden einen integrierenden Bestandteil dieser AGB's. Garantiesprüche können bei der SCHAGERL Music GmbH nur mit diesem Garantieschein und der Originalrechnung geltend gemacht werden.

2. Dem Verbraucher stehen neben der Garantie die gesetzlichen Gewährleistungsrechte gegen die SCHAGERL Music GmbH zu. Die Garantie schränkt die dem Verbraucher zustehenden gesetzlichen Gewährleistungsrechte nicht ein.

§5 Zahlungsbedingungen

1. Rechnungen von SCHAGERL Music GmbH sind – soweit nicht schriftlich etwas anderes vereinbart wurde – unverzüglich und ohne Abzug zahlbar. Bei Kreditkartenzahlung erfolgt die Abbuchung mit der Bestellung der Ware.

Bankgebühren sind vom Kunden zu tragen.

2. Kommt der Kunde mit der Bezahlung des Kaufpreises in Verzug, so ist die Summe des Kaufpreises während des Verzuges mit fünf Prozentpunkten über dem jeweiligen Basiszinssatz zu verzinsen. Falls der SCHAGERL Music GmbH ein höherer Verzugschaden nachweisbar entstanden ist, ist SCHAGERL Music GmbH berechtigt, diesen geltend zu machen.

§6 Rücktrittsbelehrung

Bei Kauf über den Online-Shop der SCHAGERL Music GmbH können Verbraucher ohne Angabe von Gründen innerhalb von 14 Tagen den Vertrag widerrufen. Die Widerrufsfrist beträgt vierzehn Tage ab dem Tag,

» an dem Sie oder ein von Ihnen benannter Dritter, der nicht der Beförderer ist, die Waren in Besitz genommen haben bzw. hat, wenn Sie eine Ware oder mehrere Waren im Rahmen einer einheitlichen Bestellung bestellt haben und die Ware bzw. Waren einheitlich geliefert wird bzw. werden;

» an dem Sie oder ein von Ihnen benannter Dritter, der nicht der Beförderer ist, die letzte Ware in Besitz genommen haben bzw. hat, wenn Sie mehrere Waren im Rahmen einer einheitlichen Bestellung bestellt haben und die Waren getrennt geliefert werden;

» an dem Sie oder ein von Ihnen benannter Dritter, der nicht der Beförderer ist, die letzte Teilsendung oder das letzte Stück in Besitz genommen haben bzw. hat, wenn Sie eine Ware bestellt haben, die in mehreren Teilsendungen oder Stücken geliefert wird.

Wenn mehrere der vorstehenden Alternativen vorliegen, beginnt die Widerrufsfrist erst zu laufen, wenn Sie oder ein von Ihnen benannter Dritter, der nicht Beförderer ist, die letzte Ware bzw. die letzte Teilsendung bzw. das letzte Stück in Besitz genommen haben bzw. hat.

Um Ihr Widerrufsrecht auszuüben, müssen Sie die

SCHAGERL Music GmbH
Hörsdorf 7
3240 Mank

Tel. 02755 2302 bzw. +43 27552302
Fax. 02755 2302 bzw. +43 2755 2302 5
E-Mail: musicstore@schagerl.com

mittels einer eindeutigen Erklärung (z.B. ein mit der Post versandter Brief, Telefax oder E-Mail) über Ihren Entschluss, diesen Vertrag zu widerrufen, informieren. Sie können dafür das beigefügte Muster-Widerrufsformular verwenden, das jedoch nicht vorgeschrieben ist.

Zur Wahrung der Frist genügt die rechtzeitige Absendung der Mitteilung über die Ausübung des Widerrufsrechts.

Das Rücktrittsrecht gilt nicht für Waren, die nach Kundenspezifikationen angefertigt werden oder eindeutig auf die persönlichen Bedürfnisse zugeschnitten sind. Weiters gilt das Rücktrittsrecht nicht für CDs, DVDs etc oder für Software, wenn

diese vom Kunden entsiegelt wurden.

Rückgabefolgen:

Im Falle einer wirksamen Rückgabe sind die beiderseits empfangenen Leistungen zurückzugewähren. Wenn Sie diesen Vertrag widerrufen, haben wir Ihnen alle Zahlungen, die wir von Ihnen erhalten haben, einschließlich der Lieferkosten (mit Ausnahme der zusätzlichen Kosten, die sich daraus ergeben, dass Sie eine andere Art der Lieferung als die von uns angebotene, günstigste Standardlieferung gewählt haben), unverzüglich und spätestens binnen vierzehn Tagen ab dem Tag zurück-zuzahlen, an dem die Mitteilung über Ihren Widerruf dieses Vertrags bei uns eingegangen ist. Für diese Rückzahlung verwenden wir dasselbe Zahlungsmittel, das Sie bei der ursprünglichen Transaktion eingesetzt haben, es sei denn, mit Ihnen wurde ausdrücklich etwas anderes vereinbart. In keinem Fall werden Ihnen wegen dieser Rückzahlung Entgelte berechnet. Wir können die Rückzahlung verweigern, bis wir die Ware wieder zurückerhalten haben oder

bis Sie den Nachweis erbracht haben, dass Sie die Waren zurückgesandt haben, je nachdem, welches der frühere Zeitpunkt ist. Sie haben die Waren unverzüglich und in jedem Fall spätestens binnen vierzehn Tagen ab dem Tag, an dem Sie uns über den Widerruf dieses Vertrags unterrichten an

SCHAGERL Music GmbH
Hörsdorf 7
3240 Mank

Tel. 02755 2302 bzw. +43 27552302
Fax. 02755 2302 bzw. +43 2755 2302 5

zurückzusenden oder zu übergeben. Die Frist ist gewahrt, wenn Sie die Waren vor Ablauf der Frist von vierzehn Tagen absenden.

SCHAGERL Music GmbH ist berechtigt, angemessenes Entgelt für die Benützung einzubehalten und sich eine allenfalls eingetretene tatsächliche Wertminderung abzuziehen. Für eine durch die bestimmungsgemäße Ingebrauchnahme der Sache entstandene Verschlechterung muss der Kunde keinen Wertersatz

AGB-Allgemeine Geschäftsbedingungen

leisten. Werter-satz für gezogene Nutzungen müssen Sie nur leisten, soweit Sie die Ware in einer Art und Weise genutzt haben, die über die Prüfung der Eigenschaften und der Funktionsweise hinausgeht. Unter „Prüfung der Eigenschaften und der Funktionsweise“ versteht man das Testen und Ausprobieren der jeweiligen Ware, wie es et-wa im Ladengeschäft möglich und üblich ist.

Die Rücksendungskosten hat der Kunde zu tragen.

Ende der Rücktrittsbelehrung

§7 Eigentumsvorbehalt

1. Bis zur vollständigen Bezahlung aller gegen den Kunden bestehenden Ansprüche, einschließlich aller Nebenforderungen, verbleibt die gelieferte Ware im Eigentum von SCHAGERL Music GmbH. Bei Verträgen mit Verbrauchern behält sich SCHAGERL Music GmbH das Eigentumsrecht bis zur vollständigen Zahlung des Kaufpreises vor.

2. Der Kunde ist nicht berechtigt, die Ware bis zur vollständigen Bezahlung des Kaufpreises Dritten zu veräußern oder sonstige, das Eigentum von SCHAGERL Music GmbH gefährdende Maßnahmen zu ergreifen. Der Kunde tritt bereits jetzt seine künftigen Ansprüche gegenüber dem Erwerber in Höhe des zwischen SCHAGERL Music GmbH und dem Kunden vereinbarten Kaufpreises samt Zinsen und Nebenforderungen an SCHAGERL Music GmbH ab. SCHAGERL Music GmbH nimmt diese Abtretung an.

§8 Anwendbares Recht, Erfüllungsort und Gerichtsstand

1. Es gilt ausschließlich materielles österreichisches Recht unter Ausschluss des UN-Kaufrechts.

2. Erfüllungsort für alle Leistungen aus der mit der Firma SCHAGERL Music GmbH bestehenden Geschäftsbeziehungen ist 3240 Mank.

3. Ausschließlicher Gerichtsstand für Klagen gegen SCHAGERL Music GmbH ist 3100 St. Pölten. Dieses gilt auch für Klagen von SCHAGERL Music GmbH gegen den Kunden soweit der Kunde Unternehmer, juristische Person des öffentlichen Rechts oder öffentlich-rechtliches Sondervermögen ist.

§9 Haftungsausschluss

1. Inhalt des Onlineangebotes

Alle Online-Angebote sind unverbindlich und freibleibend. SCHAGERL Music GmbH ist berechtigt, das Onlineangebot jederzeit ohne Vorankündigung abzuändern. Preisirrtümer sind vorbehalten.

SCHAGERL Music GmbH haftet weder für die Aktualität noch Richtigkeit oder Vollständigkeit der von ihr online zur Verfügung gestellten Informationen. Schadenersatzansprüche sind in diesem Zusammenhang ausdrücklich

ausgeschlossen.

2. Verweise und Links

Links, die zu Informationsangeboten außerhalb der Homepage von SCHAGERL Music GmbH führen, liegen nicht im Verantwortungsbereich von SCHAGERL Music GmbH. Diese trifft keine Haftung für diese Inhalte, wenn SCHAGERL Music GmbH von einer rechtswidrigen Tätigkeit oder Information keine Kenntnis hat bzw. diese Rechtswidrigkeit ihr nicht auffallen konnte und diese den Link, sobald ihr die Rechtswidrigkeit bekannt wird, ohne Verzug entfernt. Zum Zeitpunkt der Linksetzung waren für SCHAGERL Music GmbH keine illegalen Inhalte auf den verlinkten Seiten erkennbar.

Homepagebetreiber, die keine Verlinkung durch SCHAGERL Music GmbH zulassen wollen, werden aufgefordert dies mitzuteilen.

3. Urheber- und Kennzeichenrecht
SCHAGERL Music GmbH ist bestrebt, in allen

Publikationen die Urheberrechte der verwendeten Grafiken, Tondokumente, Videosequenzen und Texte zu beachten, von ihr selbst erstellte Grafiken, Tondokumente, Videosequenzen und Texte zu nutzen oder auf lizenzfreie Grafiken, Tondokumente, Videosequenzen und Texte zurückzugreifen.

Alle innerhalb des Internetangebotes abgebildeten und allenfalls durch Dritte geschützte Marken- und Warenzeichen unterliegen uneingeschränkt den Bestimmungen des jeweils gültigen Kennzeichenrechts und den Nutzungsrechten der jeweiligen eingetragenen Eigentümer. Allein aufgrund der bloßen Nennung ist nicht der Schluss zu ziehen, dass Markenzeichen nicht durch Rechte Dritter geschützt sind!

Das Copyright für veröffentlichte von SCHAGERL Music GmbH selbst erstellte Objekte bleibt allein bei SCHAGERL Music GmbH. Eine Vervielfältigung oder Verwendung von Grafiken, Tondokumente, Videosequenzen und Texte in anderen elektronischen oder gedruckten Pu-

blikationen ist ohne ausdrückliche Zustimmung von SCHAGERL Music GmbH nicht gestattet.

SCHAGERL Music GmbH gestattet die Verwendung von auf der Homepage verfügbaren Lichtbildern nicht.

4. Datenschutz

Die Eingabe von Daten erfolgt freiwillig. Daten werden nur für Zwecke der SCHAGERL Music GmbH verwendet.

Die Nutzung der Kontaktdaten der SCHAGERL Music GmbH wie Postanschriften, Telefon- und Faxnummern sowie Email-Adressen durch Dritte zwecks Übersendung von nicht ausdrücklich angeforderten Informationen wird nicht gestattet. Für den Fall des Zuwiderhandens werden rechtliche Schritte gegen den jeweiligen Versender von Spam-Mails hiermit ausdrücklich vorbehalten.

AGB-Allgemeine Geschäftsbedingungen

5. Rechtswirksamkeit dieses Haftungsausschlusses

Dieser Haftungsausschluss ist als Teil des Internetangebotes zu betrachten, von dem aus auf diese Allgemeinen Geschäftsbedingungen verwiesen wurde.

§10 Datenschutz

SCHAGERL Music GmbH darf personenbezogene Daten des Kunden (konkret: Name, Anschrift, Telefonnummer, E-Mail Adresse) lediglich im Zusammenhang mit der Abwicklung der Bestellung erheben, bearbeiten und speichern sowie zu internen Marketingzwecken verwenden.

Eine Weitergabe personenbezogener Daten an Partnerunternehmen (insbesondere Paketdienstleister) wird nur zur Bestellabwicklung erfolgen.

Der Kunde erteilt hiermit ausdrücklich seine Zustimmung zur Verwendung seiner perso-

nenbezogenen Daten für diese Zwecke.

Der Kunde kann durch Sendung einer entsprechenden E-Mail an musicstore@schagerl.com das einmal gegebene Einverständnis jederzeit widerrufen und/oder der künftigen Verwendung seiner Daten widersprechen.

Die Nutzung der Kontaktdaten der SCHAGERL Music GmbH wie Postanschriften, Telefon- und Faxnummern sowie E-Mail-Adressen durch Dritte zwecks Übersendung von nicht ausdrücklich angeforderten Informationen wird nicht gestattet. Für den Fall des Zuwiderhandelns werden rechtliche Schritte gegen den jeweiligen Versender von Spam-Mails hiermit ausdrücklich vorbehalten.

§11 Schlussbestimmung

Sollten einzelne dieser Bestimmungen – gleich aus welchem Grund – nicht zur Anwendung gelangen, so wird dadurch die Wirksamkeit der übrigen Bestimmungen nicht berührt. Es

ist dann anzunehmen, dass die Parteien eine andere – gültige - Regelung treffen wollten, die der nicht anzuwendenden nach dem Parteiwillen am nächsten kommt.

§12 Inkrafttreten, Abruf

Diese Allgemeinen Geschäftsbedingungen (AGB) sind mit 12.09.2012 in Kraft getreten und ersetzen unsere bis dahin in Geltung gewesenen AGB.

Diese Allgemeinen Geschäftsbedingungen lassen sich online auf unserer Home-page schagerl.com abrufen und können als pdf abgespeichert werden. Sie werden vor Ihrer Bestellung aufgefordert, die Allgemeinen Geschäftsbedingungen zu akzeptieren. Ohne Annahme unserer Allgemeinen Geschäftsbedingungen können Bestellungen nicht aufgegeben werden.

